

1、概述

GN1629B是一块带键盘扫描接口的LED驱动控制专用电路，内置键盘扫描接口，MCU数字接口、数据锁存器、LED高压驱动等电路。本产品主要应用于冰箱、空调、家庭影院等产品的高段位的显示屏驱动。

其主要特点如下：

- 采用功率CMOS工艺
- 显示模式：14段×8位
- 键扫描：8×2bit
- 辉度调节电路（占空比8级可调）
- 串行接口（CLK、DIO、STB）
- 振荡方式：RC振荡（450KHz±5%）
- 内置上电复位电路
- 封装形式：SOP32

2、功能框图及引脚说明

2.1、引脚排列图

1	GRID4	GRID5	32
2	GRID3	GRID6	31
3	GND	GND	30
4	GRID2	GRID7	29
5	GRID1	GRID8	28
6	GND	VDD	27
7	DIO	SGE14	26
8	CLK	SGE13	25
9	STB	SGE12	24
10	K0	SGE11	23
11	K1	SGE10	22
12	VDD	SGE9	21
13	SGE1/KS1	SGE8/KS8	20
14	SGE2/KS2	SGE7/KS7	19
15	SGE3/KS3	SGE6/KS6	18
16	SGE4/KS4	SGE5/KS5	17

图 1、引脚排列图

2.2、引脚说明

引脚	符 号	引脚名称	功 能
7	DIO	数据输入/ 输出	在时钟上升沿输入/输出串行数据，从低位开始。
8	CLK	时钟输入	在时钟上升沿输入/输出串行数据
9	STB	片选	在上升或下降沿初始化串行接口，随后等待接收指令。STB 为低后的第一个字节作为指令，当处理指令时，当前其它处理被终止。当STB 为高时，CLK 被忽略。
10~11	K0~K1	键扫数据输入	输入该脚的数据在显示周期结束后被锁存。
3、6、30	GND	逻辑地	接系统地
12、27	VDD	逻辑电源	5V±10%
13~20	SEG1/KS1~SEG8/KS8	输出（段）	段输出（也用作键扫描），p管开漏输出。
21~26	SEG9~SEG16	输出（段）	段输出，P管开漏输出。
1、2、 4、5、 28、29、 31、32	GRID8~GRID1	输出（位）	位输出，N管开漏输出。

注：DIO口输出数据时为N管开漏输出（见图2），在读键的时候需要外接1K-10K的上拉电阻，推荐10K的上拉电阻。DIO在时钟的下降沿控制N管的动作，此时读数时不稳定，在时钟的上升沿读数才时稳定，时序参考图7

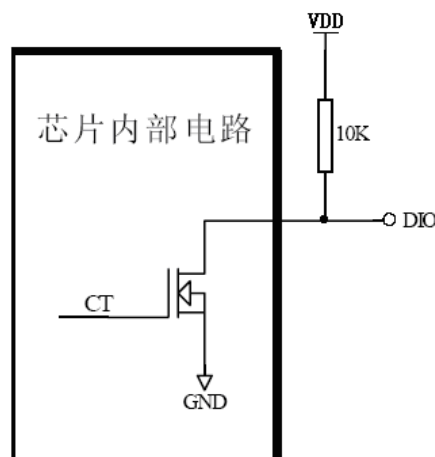


图 2、DIO 端口结构

3、电特性

3.1、极限参数 (除非另有规定, GND =0V, T_{amb}=25℃)

参数名称	符号	条件	额定值	单位
逻辑电源电压	VDD		-0.5~7.0	V
逻辑输入电压	V _{TI}		-0.5~VDD+0.5	V
LED SEG 驱动输出电流	I _{O1}		-50	mA
LED GRID 驱动输出电流	I _{O2}		+200	mA
功率损耗	P _D		400	mW
工作环境温度	T _{amb}		-40~+80	℃
贮存温度	T _{stg}		-65~+150	℃
焊接温度	T _L	10 秒	250	℃

3.2、推荐使用条件 (工作条件: T_a= -20~+70℃, GND=0V)

参数名称	符号	最小	典型	最大	单位
逻辑电源电压	VDD	3	5	5.5	V
高电平输入电压	V _{IH}	0.7VDD	—	VDD	V
低电平输入电压	V _{IL}	0	—	0.3 VDD	V

3.3、电气特性

3.3.1、直流参数 (除非另有规定, T_{amb}=-20~+70℃, VDD=4.5~5.5V, GND=0V)

参数名称	符号	测试条件	最小	典型	最大	单位
高电平输出电流	I _{OH1}	SEG1~SEG14, V _O =VDD -2V	-20	-25	-40	mA
	I _{OH2}	SEG1~SEG14, V _O = VDD-3V	-20	-30	-50	mA
低电平输出电流	I _{OL1}	GRID1~GRID8 V _O =0.3V	80	140	—	mA
低电平输出电流	I _{dout}	V _O = 0.4V, d _{out}	4	—	—	mA
高电平输出电流容许量	I _{tolsg}	V _O = VDD - 3V, SEG1~SEG14	—	—	5	%
输出下拉电阻	RL	K0~K1	—	10	—	KΩ
输入电流	II	VI=VDD/GND	—	—	±1	μA
高电平输入电压	V _{IH}	CLK, DIO, STB	0.7VDD	—	—	V
低电平输入电压	V _{IL}	CLK, DIO, STB	—	—	0.3VDD	V
滞后电压	V _H	CLK, DIO, STB	—	0.35	—	V
动态电流损耗	I _{DDdyn}	无负载, 显示关	—	—	5	mA

3.3.2、交流参数 (除非另有规定, T_{amb}=-20~+70℃, VDD=4.5~5.5V)

参数名称	符号	测试条件	最小	典型	最大	单位
振荡频率	F _{osc}	R = 16.5 K Ω	—	500		KHz

传输延迟时间	Tplz	CLK→DIO, CL=15pf, RL=10KΩ	—	—	300	ns	
	Tpzl		—	—	100	ns	
上升时间	TTZH1	CL=300pf	SEG1~SEG14	—	—	2	μs
	TTZH2		GRID1~GRID8	—	—	0.5	μs
下降时间	TTHZ	CL=300pf, SEGN, GRIDN		—	—	120	μs
最大时钟频率	Fmax	占空比 50%		1	—		MHz
输入电容	CI				—	15	pf
时钟脉冲宽度	PWCLK			400	—	—	ns
选通脉冲宽度	PWSTB			1	—	—	μs
数据建立时间	tSETUP			100	—	—	ns
数据保持时间	tHOLD			100	—	—	ns
CLK →STB时间	tCLK STB	CLK ↑ →STB ↑		1	—	—	μs
等待时间	tWAIT	CLK ↑ →CLK ↓		1	—	—	μs

4、时序图与端口操作说明、指令系统介绍

4.1、显示寄存器地址和显示模式

该寄存器存储通过串行接口从外部器件传送到GN1629B的数据，地址从00H-0FH共16字节单元，分别与芯片SEG和GRID管脚所接的LED灯对应，分配如图3：

写LED显示数据的时候，按照从显示地址从低位到高位，从数据字节的低位到高位操作。

SEG1	SEG2	SEG3	SEG4	SEG5	SEG6	SEG7	SEG8	SEG9	SEG10	SEG11	SEG12	SEG13	SEG14	:	:	
xxHL(低四位)				xxHU(高四位)				xxHL(低四位)				xxHU(高四位)				
B0	B1	B2	B3	B4	B5	B6	B7	B0	B1	B2	B3	B4	B5	B6	B7	
00HL				00HU				01HL				01HU				GRID 1
02HL				02HU				03HL				03HU				GRID 2
04HL				04HU				05HL				05HU				GRID 3
06HL				06HU				07HL				07HU				GRID 4
08HL				08HU				09HL				09HU				GRID 5
0AHL				0AHU				0BHL				0BHU				GRID 6
0CHL				0CHU				0DHL				0DHU				GRID 7
0EHL				0EHU				0FHL				0FHU				GRID8

图3、

写LED显示数据的时候，按照从低位地址到高位地址，从字节的低位到高位操作；在运用中没有使用到的SEG输出口，在对应的BIT地址位写0。

注意：在上电完之后，必须先对 RAM 进行数据写入，然后再开显示。

4.2、键扫描和键扫数据寄存器

键扫矩阵为8×2bit，如图4所示：

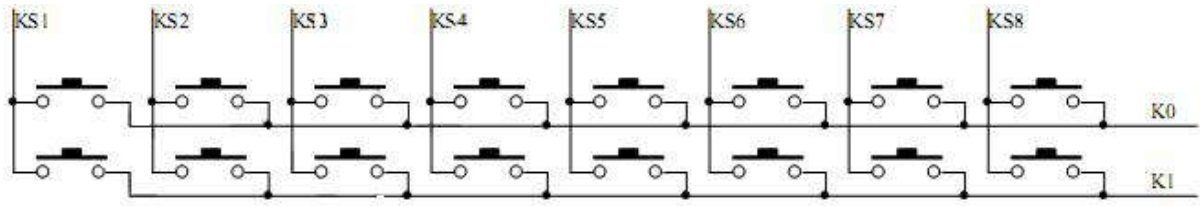


图 4、键扫矩阵

键扫数据储存地址如下所示，先发读键命令后，开始读取按键数据BYTE1—BYTE4字节，读数据从低位开始输出；芯片K和KS引脚对应的按键按下时，相对应的字节内的 BIT位为1。

B0	B1	B2	B3	B4	B5	B6	B7
X	X	K1	K0	X	X	K1	K0
KS1		KS2				BYTE1	
KS3		KS4				BYTE2	
KS5		KS6				BYTE3	
KS7		KS8				BYTE4	

图 5、键扫数据储存地址

- 注：1、GN1629B 最多可以读4个字节，不允许多读。
- 2、读数据字节只能按顺序从BYTE1—BYTE4读取，不可跨字节读。例如：硬件上的K1与KS8对应按键按下时，此时想要读到此按键数据，必须需要读到第4个字节的第6BIT位，才可读出数据；当K0与KS8，K1与KS8两个按键同时按下时，此时BYTE4所读数据的B6，B7位均为1
- 3、组合键只能是同一个KS，不同的K引脚才能做组合键；同一个K与不同的KS引脚不可以做成组合键使用。

4.3、指令说明

指令用来设置显示模式和LED 驱动器的状态。

在STB下降沿后由DIO输入的的第一个字节作为一条指令。经过译码，取最高B7、B6两位比特位以区别不同的指令。

B7	B6	指令
0	1	数据命令设置
1	0	显示控制命令设置
1	1	地址命令设置

如果在指令或数据传输时STB被置为高电平，串行通讯被初始化，并且正在传送的指令或数据无效（之前传送的指令或数据保持有效）。

4.3.1、数据命令设置

该指令用来设置数据写和读，B1和B0位不允许设置01或11。

B7	B6	B5	B4	B3	B2	B1	B0	功能	说明
0	1	无相关项 填0				0	0	数据读写模式 设置	写数据到显示寄存器
0	1					1	0		读键扫数据
0	1				0			地址增加模式 设置	自动地址增加
0	1				1				固定地址
0	1			0				测试模式设置 (内部使用)	普通模式
0	1			1					测试模式

4.3.2、地址命令设置

MSB				LSB				显示地址
B7	B6	B5	B4	B3	B2	B1	B0	
1	1	无相关项 填0		0	0	0	0	00H
1	1			0	0	0	1	01H
1	1			0	0	1	0	02H
1	1			0	0	1	1	03H
1	1			0	1	0	0	04H
1	1			0	1	0	1	05H
1	1			0	1	1	0	06H
1	1			0	1	1	1	07H
1	1			1	0	0	0	08H
1	1			1	0	0	1	09H
1	1			1	0	1	0	0AH
1	1			1	0	1	1	0BH
1	1			1	1	0	0	0CH
1	1			1	1	0	1	0DH
1	1			1	1	1	0	0EH
1	1			1	1	1	1	0FH

该指令用来设置显示寄存器的地址。

如果地址设为10H 或更高，数据被忽略，直到有效地址被设定。

上电时，地址默认设为00H。

4.3.3、显示控制

MSB				LSB				功能	说明
B7	B6	B5	B4	B3	B2	B1	B0		
1	0	无关项, 填0			0	0	0	消光数量设置	设置脉冲宽度为1/16
1	0				0	0	1		设置脉冲宽度为2/16
1	0				0	1	0		设置脉冲宽度为4/16
1	0				0	1	1		设置脉冲宽度为10/16
1	0				1	0	0		设置脉冲宽度为11/16
1	0				1	0	1		设置脉冲宽度为12/16
1	0				1	1	0		设置脉冲宽度为13/16
1	0				1	1	1		设置脉冲宽度为14/16
1	0			0				显示开关设置	显示关
1	0			1					显示开

4.4、串行数据传输格式

读取和接收1个BIT都在时钟的上升沿操作。

4.4.1、数据接收（写数据）

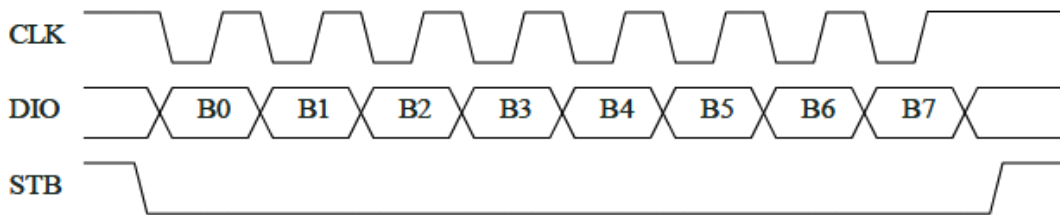


图6、数据接收

4.4.2、数据读取（读数据）

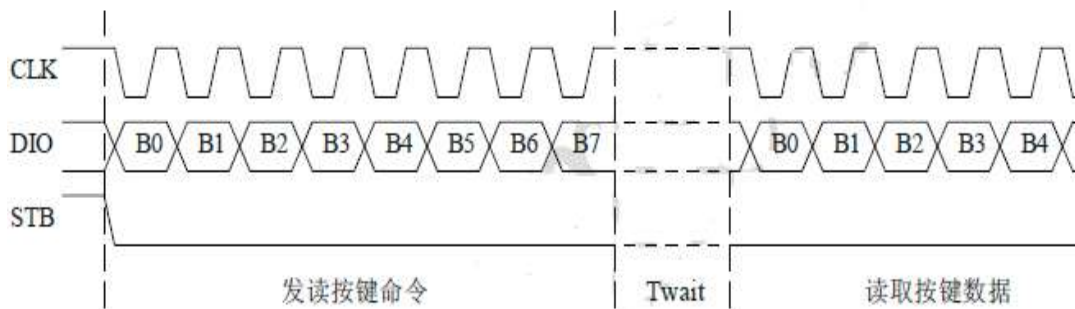


图7、数据读取

注：读取数据时，从串行时钟CLK 的第8 个上升沿开始设置指令到CLK 下降沿读数据之间需要一个等待时间Twait(最小1μS)。

4.5、显示和按键

4.5.1、显示

1、驱动共阴数码管：

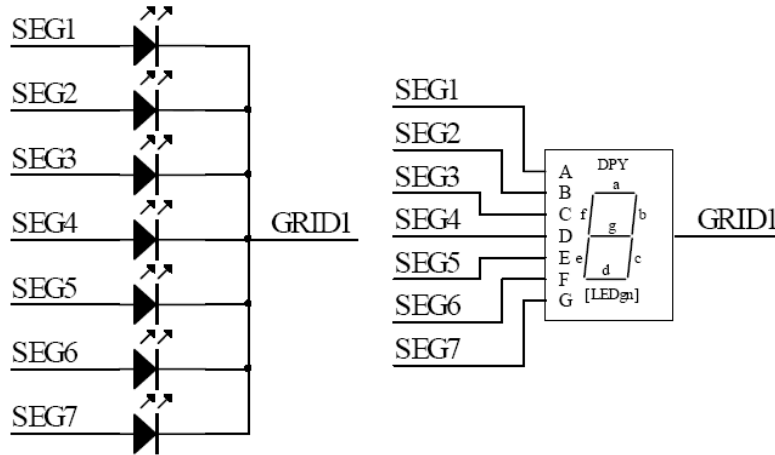


图8、共阴数码管

图8给出共阴数码管的连接示意图，如果让该数码管显示“0”，那你需要在GRID1为低电平的时候让SEG1, SEG2, SEG3, SEG4, SEG5, SEG6为高电平，SEG7为低电平，查看“显示寄存器地址和显示模式”给出的显示地址表格，只需在00H地址单元里面写数据3FH就可以让数码管显示“0”。

SEG8	SEG7	SEG6	SEG5	SEG4	SEG3	SEG2	SEG1	
0	0	1	1	1	1	1	1	00H
B7	B6	B5	B4	B3	B2	B1	B0	

2、驱动共阳数码管：

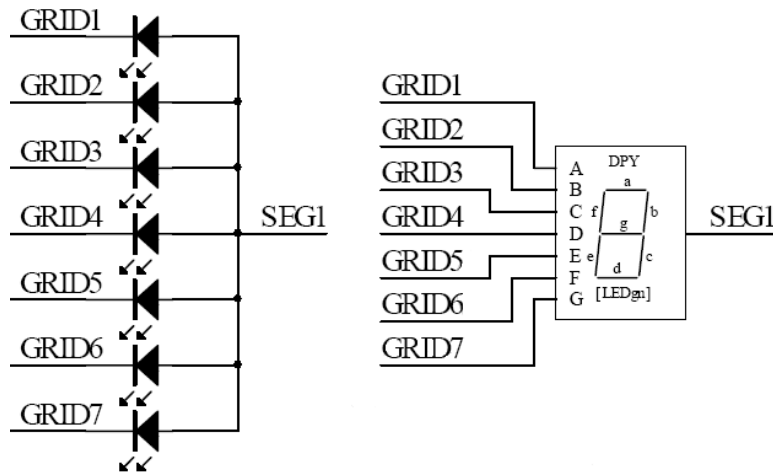


图9、共阳数码管

图9给出共阳数码管的连接示意图，如果让该数码管显示“0”，那你需要在GRID1, GRID2, GRID3, GRID4, GRID5, GRID6为低电平的时候让SEG1为高电平，在GRID7为低电平的时候让SEG1为低电平。要向地址单元00H, 02H, 04H, 06H, 08H, 0AH里面分别写数据01H，其余的地址单元全部写数据00H。

SEG8	SEG7	SEG6	SEG5	SEG4	SEG3	SEG2	SEG1	
0	0	0	0	0	0	0	1	00H
0	0	0	0	0	0	0	1	02H
0	0	0	0	0	0	0	1	04H
0	0	0	0	0	0	0	1	06H
0	0	0	0	0	0	0	1	08H
0	0	0	0	0	0	0	1	0AH
0	0	0	0	0	0	0	0	0CH
B7	B6	B5	B4	B3	B2	B1	B0	

注：SEG1-14为P管开漏输出，GRID1-8为N管开漏输出，在使用时候，SEG1-14只能接LED的阳极，GRID只能接LED的阴极，不可反接。

4.5.2、键盘扫描

键扫由自动完成，不受用户控制，用户只需要按照时序读键值。完成一次扫描需要2个显示周期，一个显示周期大概需要 $T=8 \times 500\mu\text{s}$ ，在8MS先后按下了2个不同的按键，2次读到的键值都是先按下的那个按键的键值。

可以按照图10用示波器观察观察SEG1/KS1和SEG2/KS2的输出波形，SEGN/KSN输出的波形见图11。

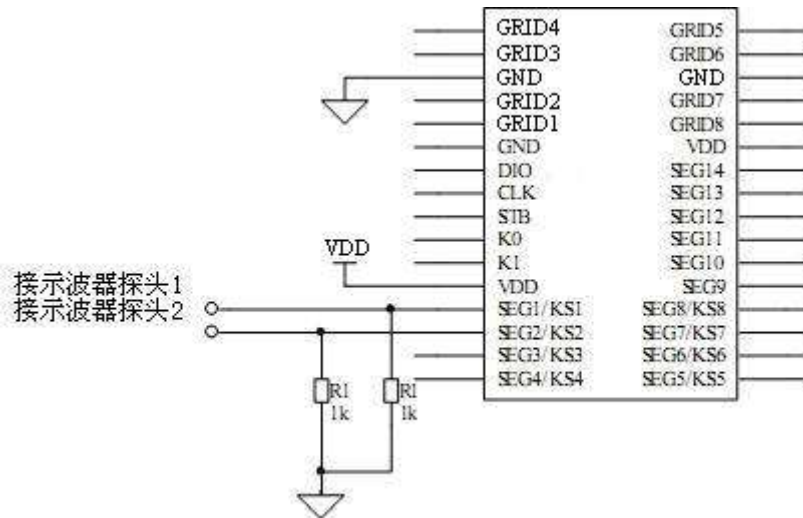


图10

IC在键盘扫描的时候SEGN/KSN的波形如下:

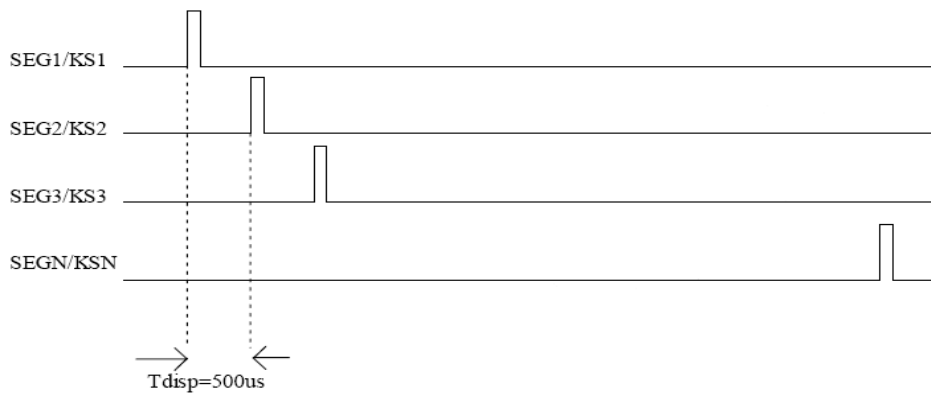


图11

Tdisp和IC工作的振荡频率有关, 我司GN1629B 经过多次完善, 振荡频率不完全一致。500US仅仅提供参考, 以实际测量为准。

一般情况下使用图12, 可以满足按键设计的要求。

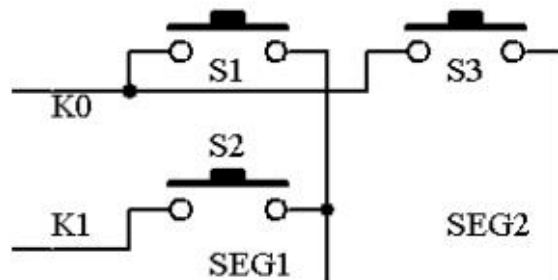


图12

当S1被按下的时候, 在第1个字节的B0读到“1”。如果多个按键被按下, 将会读到多个“1”, 当S2, S3被按下的时候, 可以在第1个字节的B1, B3读到“1”。

注: 复合键使用注意事项:

SEG1/KS1-SEG8/KS8是显示和按键扫描复用的。以图13为例子, 显示需要D1亮, D2灭, 需要让SEG1为“1”, SEG2为“0”状态, 如果S1, S2同时被按下, 相当于SEG1, SEG2被短路, 这时D1, D2都被点亮。

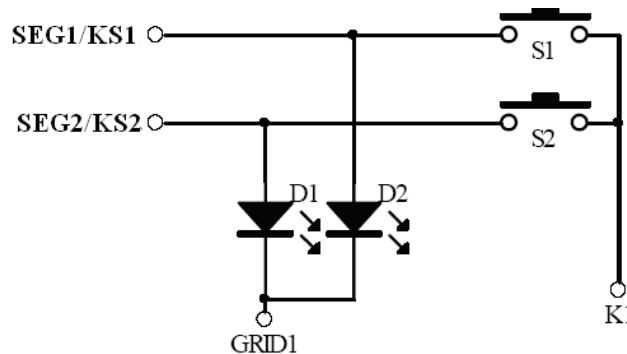


图13

解决方案:

1、在硬件上,可以将需要同时按下的键设置在不同的K线上面如图14所示

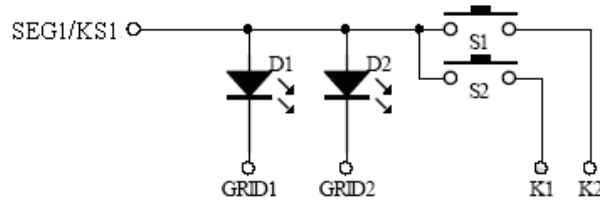


图14

2、在SEG1—SEG N上面串联电阻如图15所示,电阻的阻值应选在510欧姆,太大会造成按键的失效,太小可能不能解决显示干扰的问题。

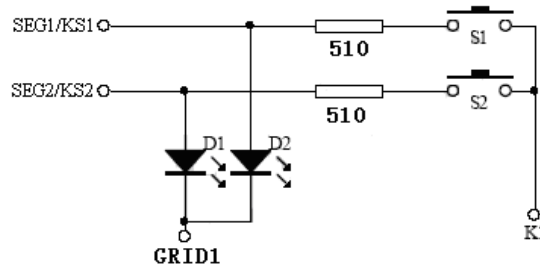


图15

3、或者串联二极管如图16所示

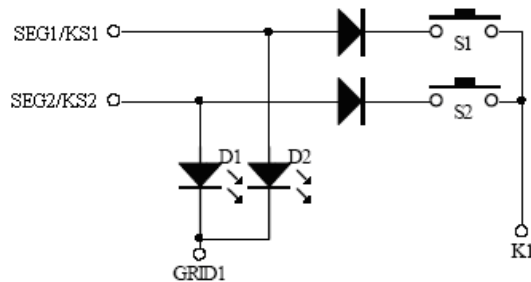
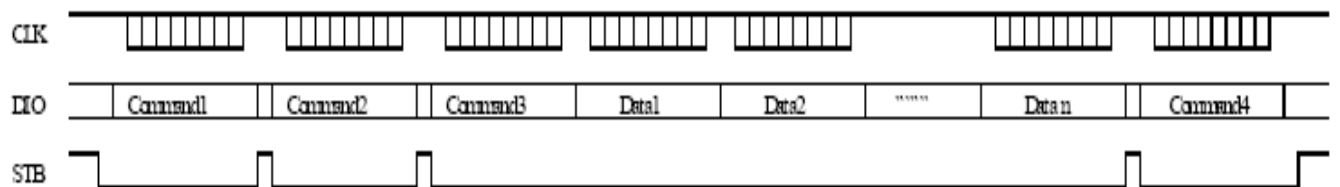


图16

4.6、应用时串行数据的传输

4.6.1、地址增加模式

使用地址自动加1模式,设置地址实际上是设置传送的数据流存放的起始地址。起始地址命令字发送完毕,“STB”不需要置高紧跟着传数据,最多16BYTE,数据传送完毕才将“STB”置高。



Command1: 设置数据命令

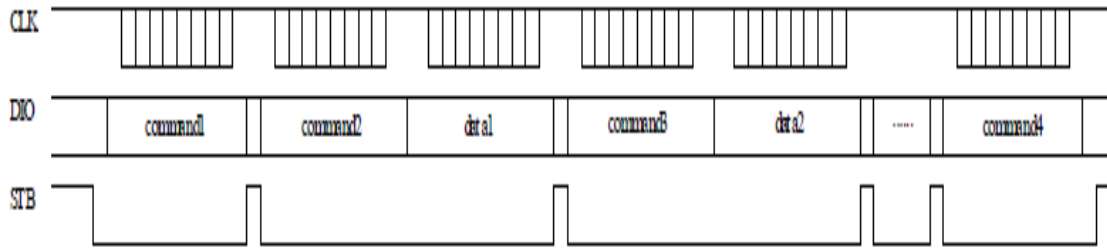
Command2: 设置显示地址

Data1~ n: 传输显示数据至Command2地址和后面的地址内 (最多16 bytes)

Command3: 显示控制命令

4.6.2、固定地址模式

使用固定地址模式，设置地址实际上是设置需要传送的1BYTE数据存放的地址。地址发送完毕，“STB”不需要置高，紧跟着传1BYTE数据，数据传送完毕才将“STB”置高。然后重新设置第2个数据需要存放的地址，最多16BYTE数据传送完毕，“STB”置高。



Command1: 设置数据命令

Command2: 设置显示地址1

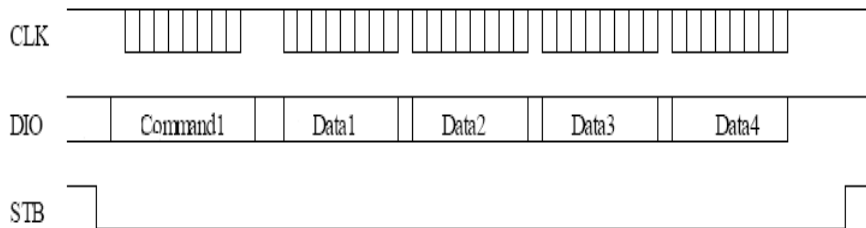
Data1: 传输显示数据1至Command2地址内

Command3: 设置显示地址2

Data2: 传输显示数据2至Command3地址内

Command4: 显示控制命令

4.6.3、读按键时序

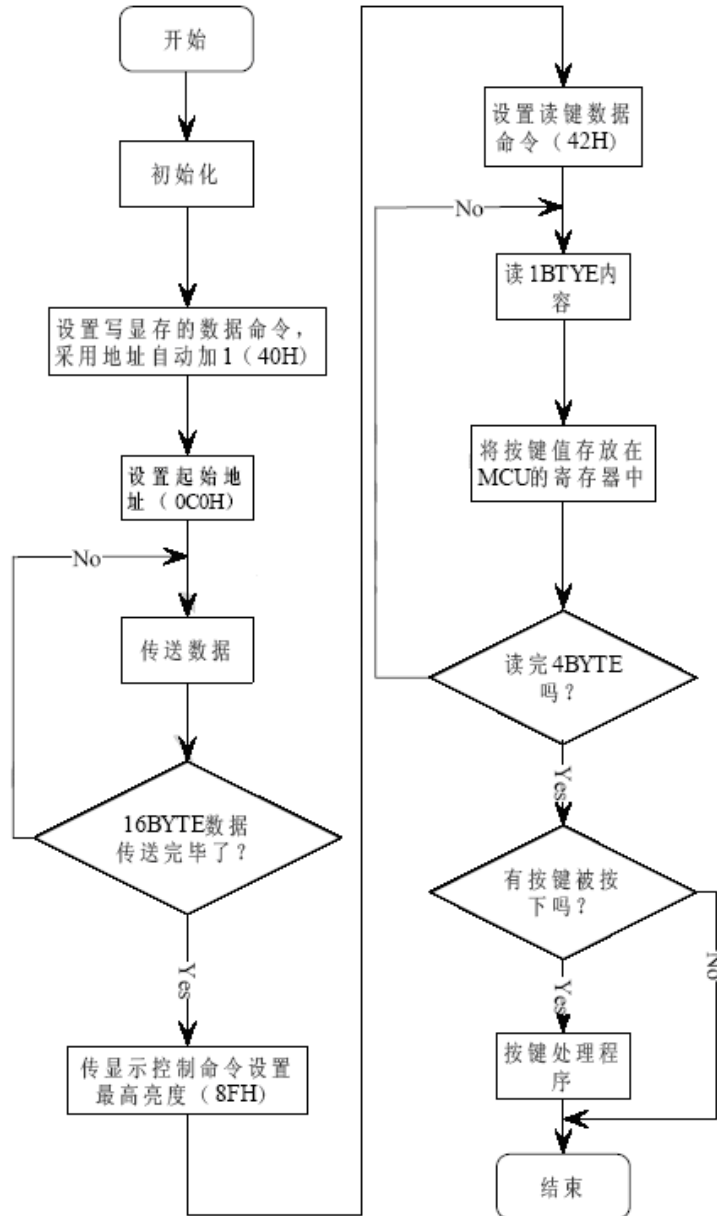


Command1: 读按键命令

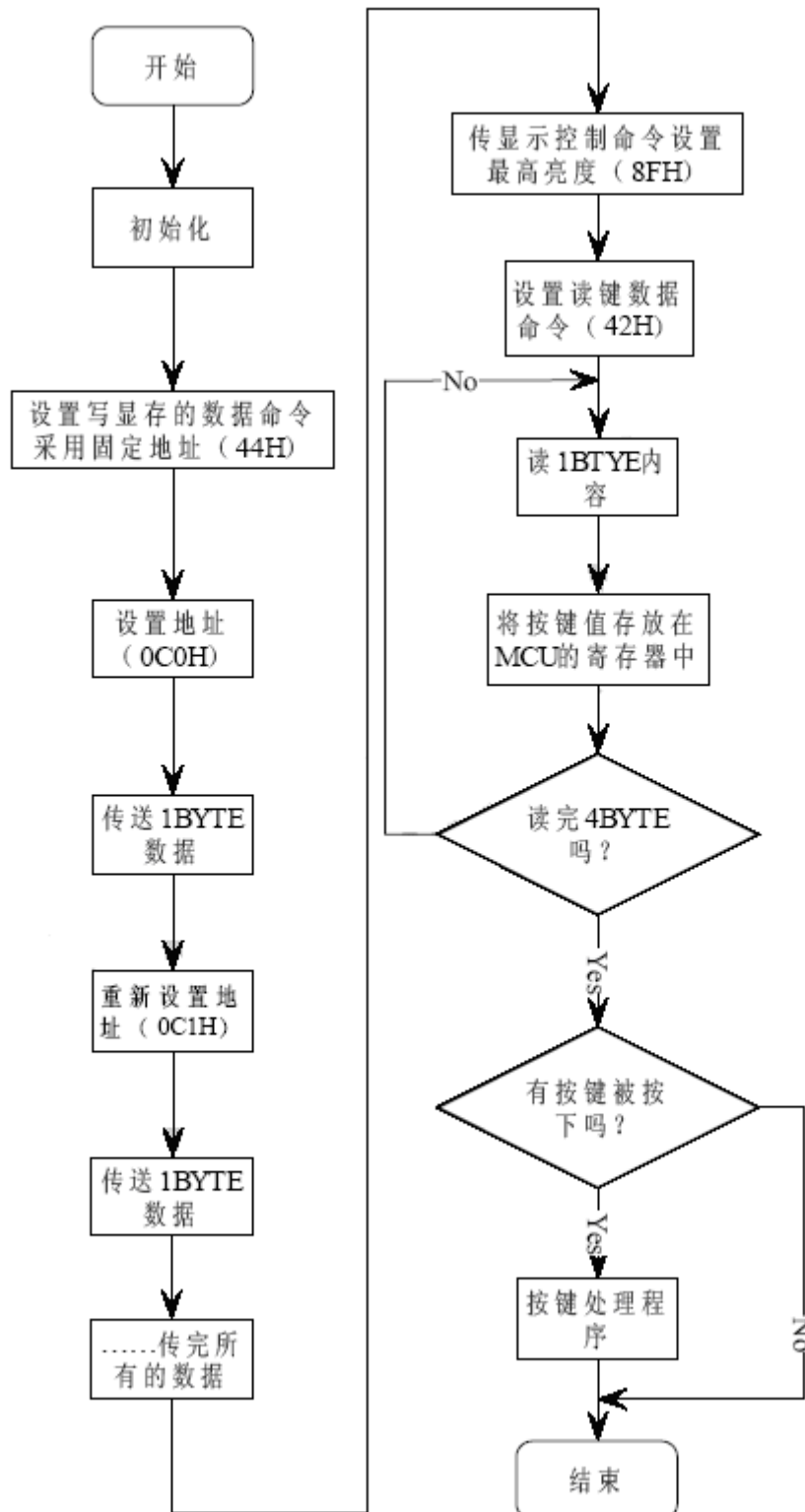
Data1~4: 读取按键数据

4.6.4、程序设计流程图

采用地址自动加1的程序设计流程图：



采用固定地址的程序设计流程图:



5、典型应用线路

5. 1、GN1629B驱动共阳数码屏应用线路

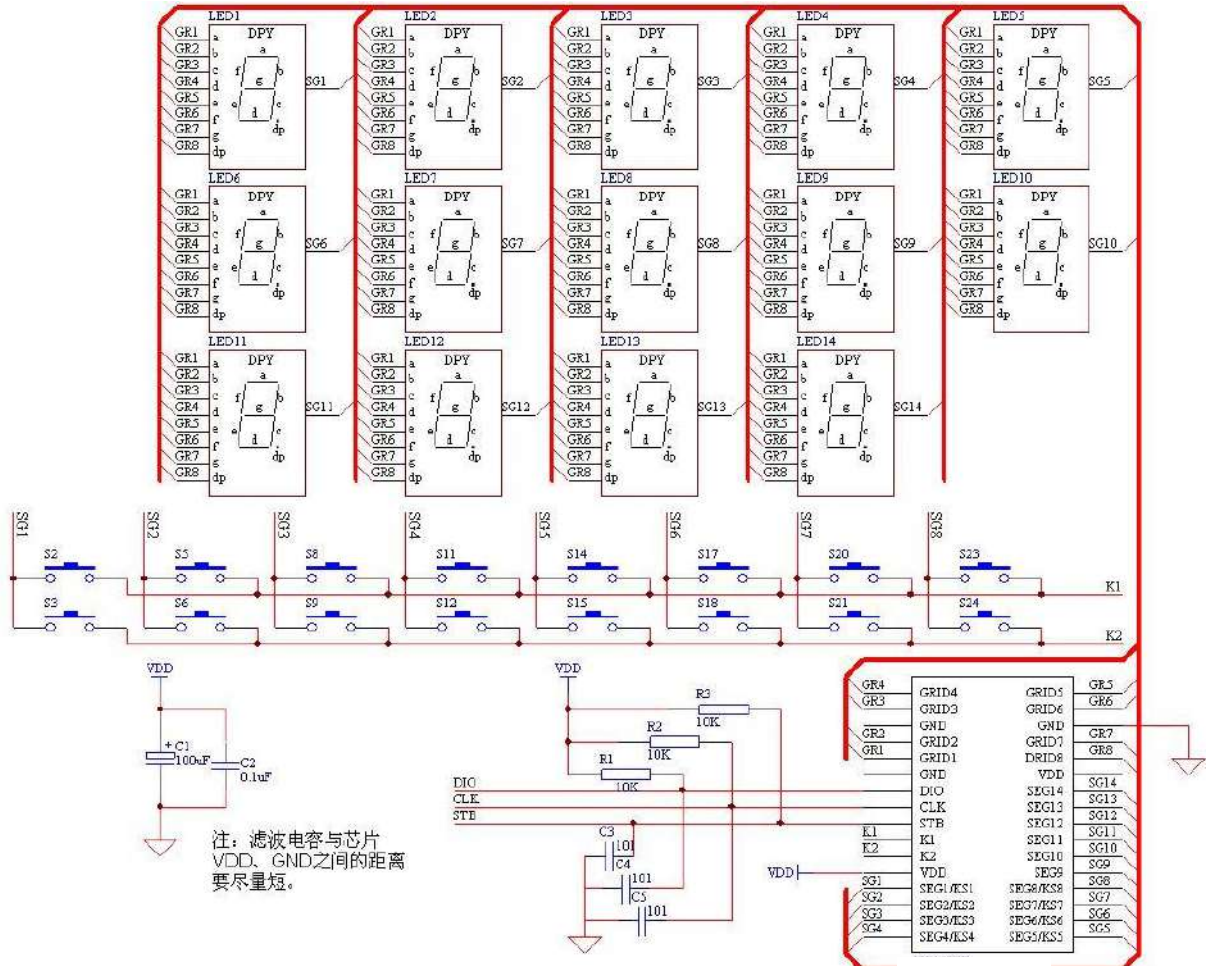


图 17、共阳数码屏应用线路

5. 2、GN1629B驱动共阴数码屏应用线路

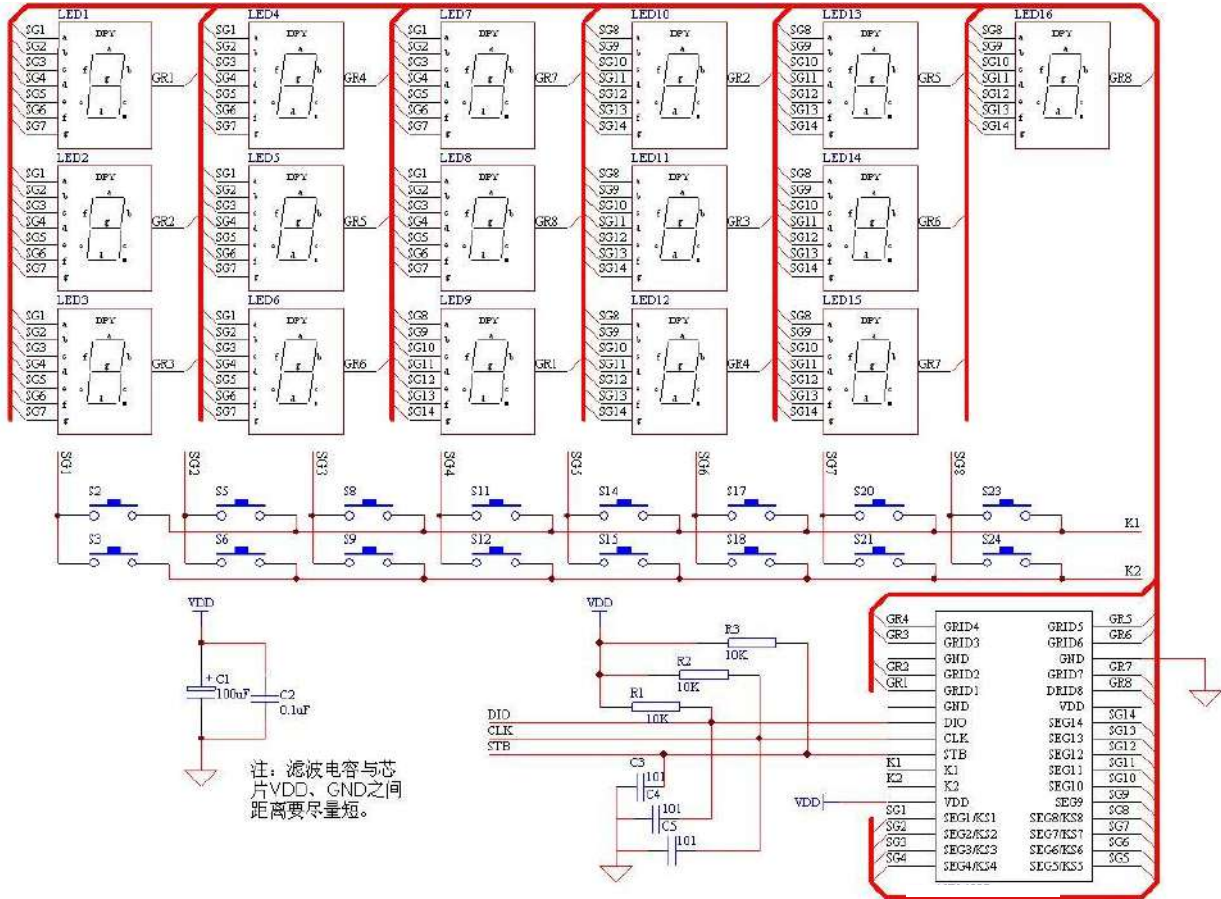
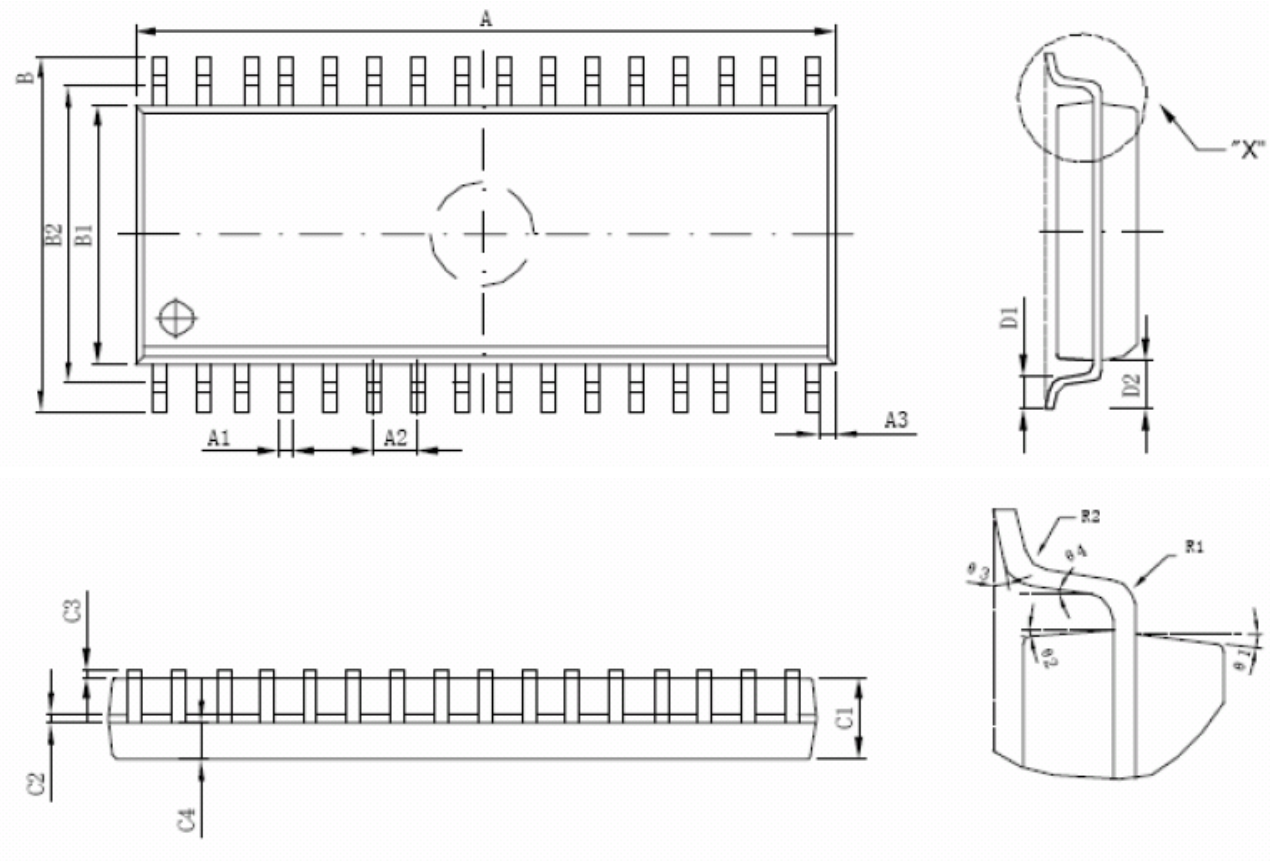


图 18、共阴数码屏应用线路

6、封装尺寸与外形图

6.1、SOP32外形图与封装尺寸

标注	尺寸	最小 (mm)	最大 (mm)	标注	尺寸	最小 (mm)	最大 (mm)
A		20.88	21.08	C4		0.99TYP	
A1		0.3	0.5	D1		0.55	0.95
A2		1.27TYP		D2		1.45	
A3		0.77TYP		R1			
B		10.2	10.6	R2			
B1		7.42	7.62	θ 1		8°TYP	
B2		8.9TYP		θ 2		15°TYP	
C1		2.14	2.34	θ 3		4°TYP	
C2		0.2	0.32	θ 4		14°TYP	
C3		0.10	0.25				



7、声明及注意事项:

7.1、产品中有毒有害物质或元素的名称及含量

部件名称	有毒有害物质或元素					
	铅 (Pb)	汞 (Hg)	镉 (Cd)	六价铬 (Cr(VI))	多溴联苯 (PBBs)	多溴联苯醚 (PBDEs)
引线框	○	○	○	○	○	○
塑封树脂	○	○	○	○	○	○
芯片	○	○	○	○	○	○
内引线	○	○	○	○	○	○
装片胶	○	○	○	○	○	○
说明	○: 表示该有毒有害物质或元素的含量在 SJ/T11363-2006 标准的检出限以下。 ×: 表示该有毒有害物质或元素的含量超出 SJ/T11363-2006 标准的限量要求。					

7.2 注意

在使用本产品之前建议仔细阅读本资料;
 本资料中的信息如有变化, 恕不另行通知;
 本资料仅供参考, 本公司不承担任何由此而引起的任何损失;
 本公司也不承担任何在使用过程中引起的侵犯第三方专利或其它权利的责任。